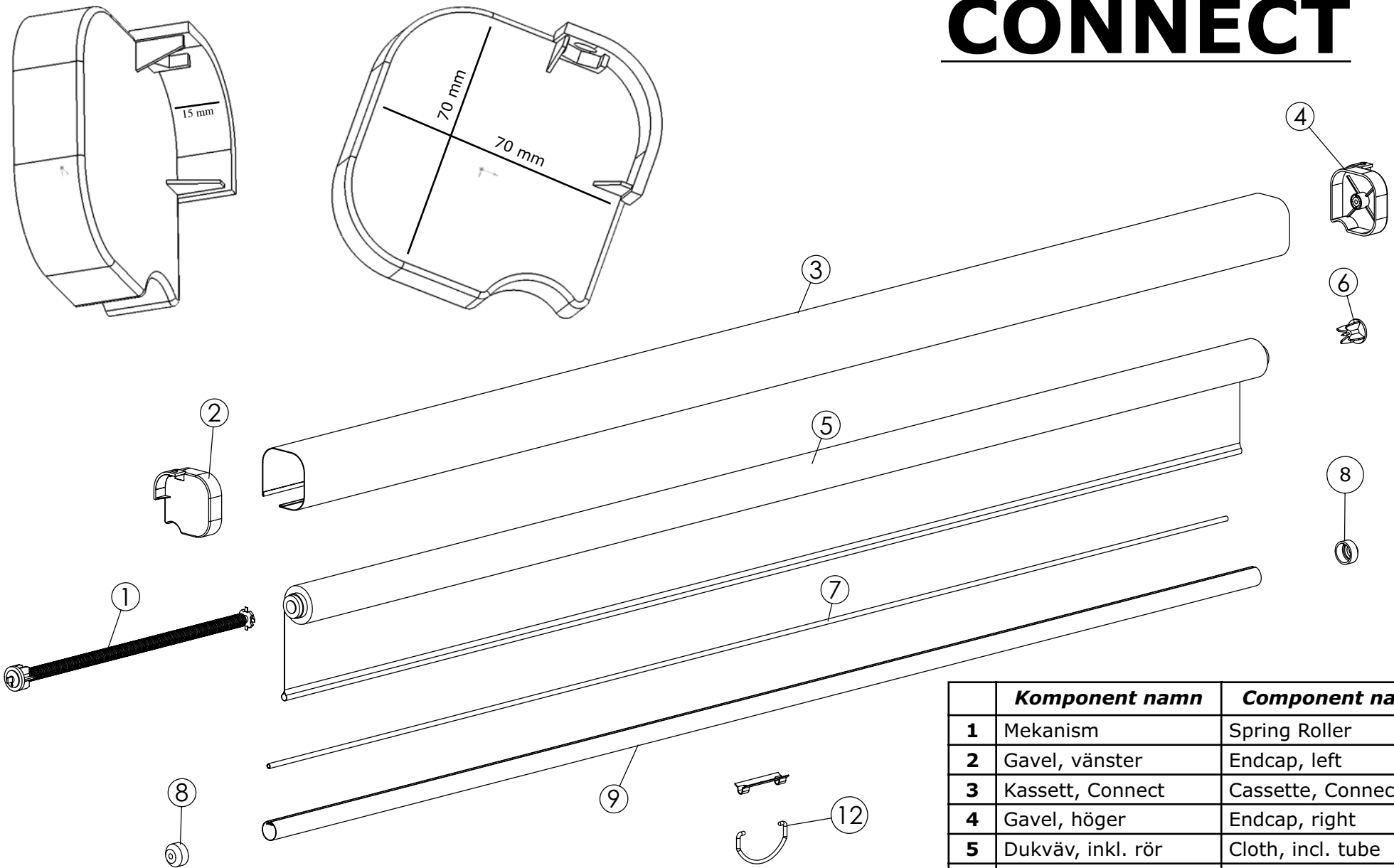


CONNECT



	Komponent namn	Component names
1	Mekanism	Spring Roller
2	Gavel, vänster	Endcap, left
3	Kassett, Connect	Cassette, Connect
4	Gavel, höger	Endcap, right
5	Dukväv, inkl. rör	Cloth, incl. tube
6	Ändtapp	Endplug
7	Plast-ten, 6mm	Plastic tube, 6 mm
8	Ändskydd	Endplug for bottom bar
9	Bottenprofil	Bottom bar
12	Handtag	Handle